



CCRLI (ECS3D22)

Soğuk İçecek Dispenser,
2x9 litre ve 1x18 Lt hazneli,
karıştırıcılı ve kilitli kapaklı
R290

Ana Özellikler

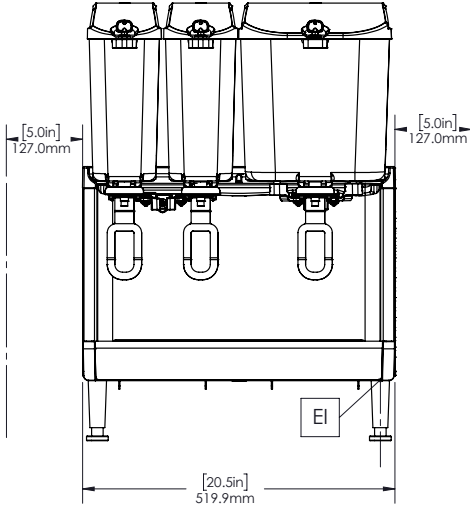
- Minimum köpürme sistemine sahip taze meyve suları, kahveler veya çaylar için karıştırma işlevi.
- Daha hızlı ve daha kolay montaj ve demontaj için kolay çıkarılabilen hazne tahliye sistemi.
- Kullanıcı dostu tasarım, makinenin ürünü son damlasına kadar dağıtmasını sağlar.
- 23 cm fincan açıklığına sahip (2) 9 L ve (1) 18 L kolay temizlenen haznelerde dağıtılan 3 aroma.

Konstruksiyon

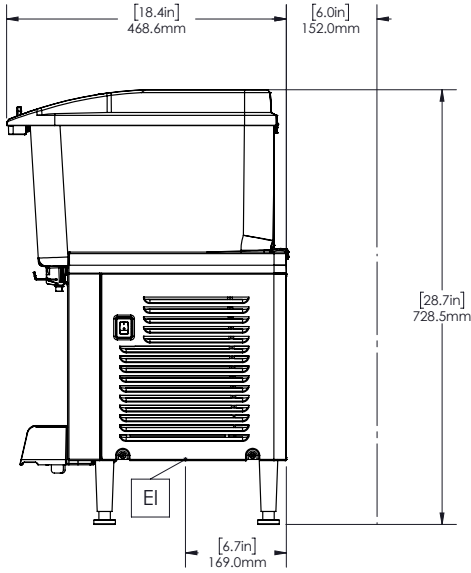
- Paslanmaz çelik tabanlı ve şeffaf plastik hazneli ön karışım dispenserleri.
- Temizliği kolaylaştırmak ve bakımı azaltmak için daha az çıkarılabilir parçalar.
- 1,7 - 5 ° C sıcaklık aralığı
- 52 cm genişliğindeki kompakt boyut, değerli tezgah alanından tasarruf sağlar.
- Alttan hava girişleri ve arkadan egzoz.
- Kurcalamaya karşı ekstra güvenlik için kilitli kapak.
- Soğutucu gaz tipi: R290.

Onay: _____

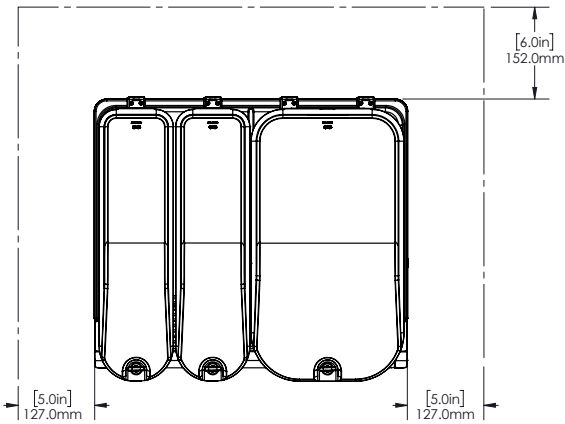
Ön



Yan



Üst

**Elektrik:****Voltaaj:**

CCCRL1 (ECS3D22)

220-240 V/1N ph/50/60 Hz

Elektrik gücü max:

0.6 kW

Temel bilgiler:

Dış boyutlar, Genişlik:	521 mm
Dış boyutlar, Derinlik:	451 mm
Dış boyutlar, Yükseklik:	729 mm
Net ağırlık:	ISO 9001 kg
Ambalajlı ağırlık:	36 kg
Ambalaj yüksekliği:	650 mm
Ambalaj genişliği:	500 mm
Ambalaj derinliği:	650 mm

[NOT TRANSLATED]**Soğutucu gaz tipi:** R290**Soğutucu gaz ağırlığı:** 85 g